

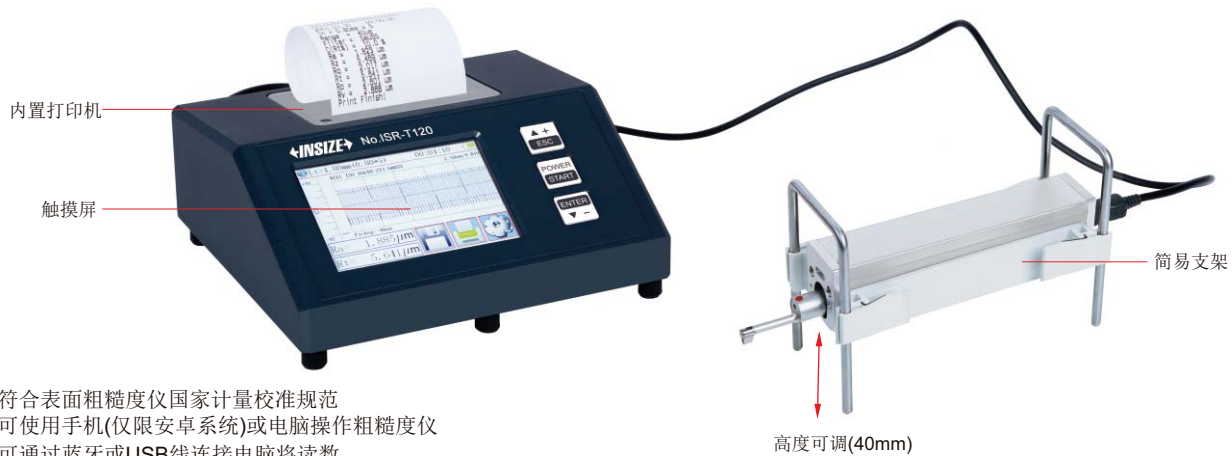
内置
蓝牙

数据
传输

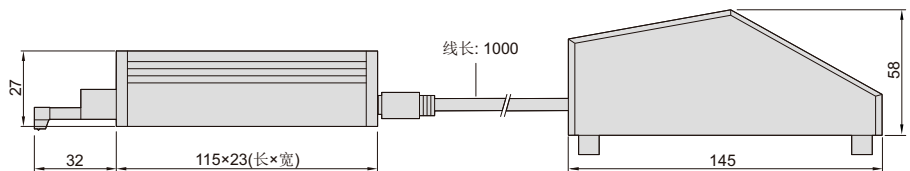
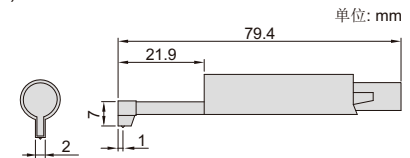
触摸屏

可通过手机或电脑
操作粗糙度仪

粗糙度仪 型号 ISR-T120



- 符合表面粗糙度仪国家计量校准规范
- 可使用手机(仅限安卓系统)或电脑操作粗糙度仪
- 可通过蓝牙或USB线连接电脑将读数输出至Excel
- 内置打印机打印测量结果和图形
- 22个测量参数
- 兼容ISO、DIN、ANSI、JIS多个标准
- 可显示测量数据、粗糙度轮廓和曲线
- 可存储100组测量数据及波形
- 内置锂电池, 工作时间大于50小时
- 自动关机



粗糙度仪屏幕显示

<p>18-10-11 10:07:59 0.80mm x 5 GAUSS</p> <table border="1"> <tr><td>Ra= 0.001 μm</td><td>Rz= 0.023 μm</td></tr> <tr><td>Rq= 0.004 μm</td><td>Rt= 0.023 μm</td></tr> <tr><td>Rp= 0.000 μm</td><td>Rv= 0.023 μm</td></tr> <tr><td>R3z= 0.00 μm</td><td>R3y= 0.00 μm</td></tr> </table>	Ra= 0.001 μm	Rz= 0.023 μm	Rq= 0.004 μm	Rt= 0.023 μm	Rp= 0.000 μm	Rv= 0.023 μm	R3z= 0.00 μm	R3y= 0.00 μm	<p>Lt=15.0mm (2.50*5) 00:04:53</p> <p>Rz= 764.17 μm Rmax= 841.2 μm</p>	<table border="1"> <thead> <tr><th>C(Rt)</th><th>Rmr</th></tr> </thead> <tbody> <tr><td>5%</td><td>96.7%</td></tr> <tr><td>10%</td><td>96.7%</td></tr> <tr><td>15%</td><td>96.7%</td></tr> <tr><td>20%</td><td>96.7%</td></tr> <tr><td>100%</td><td>96.7%</td></tr> </tbody> </table>	C(Rt)	Rmr	5%	96.7%	10%	96.7%	15%	96.7%	20%	96.7%	100%	96.7%
Ra= 0.001 μm	Rz= 0.023 μm																					
Rq= 0.004 μm	Rt= 0.023 μm																					
Rp= 0.000 μm	Rv= 0.023 μm																					
R3z= 0.00 μm	R3y= 0.00 μm																					
C(Rt)	Rmr																					
5%	96.7%																					
10%	96.7%																					
15%	96.7%																					
20%	96.7%																					
100%	96.7%																					
测量数据	粗糙度轮廓	Rmr分析																				

使用手机操作粗糙度仪



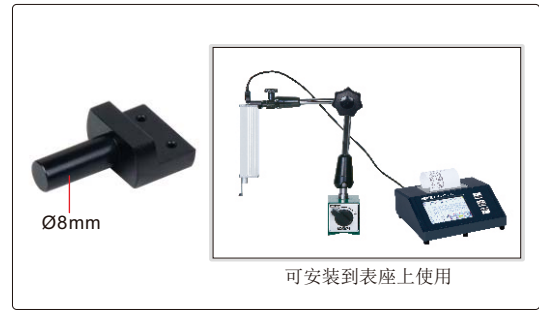
使用电脑操作粗糙度仪



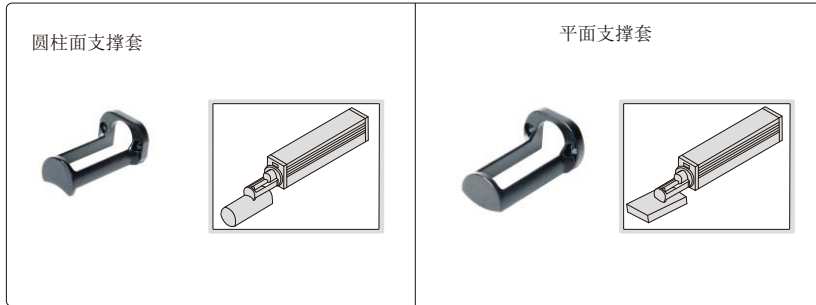
通过蓝牙或传输线连接电脑将读数输出至Excel



表座连接块(标配)



测头支撑套(选配)



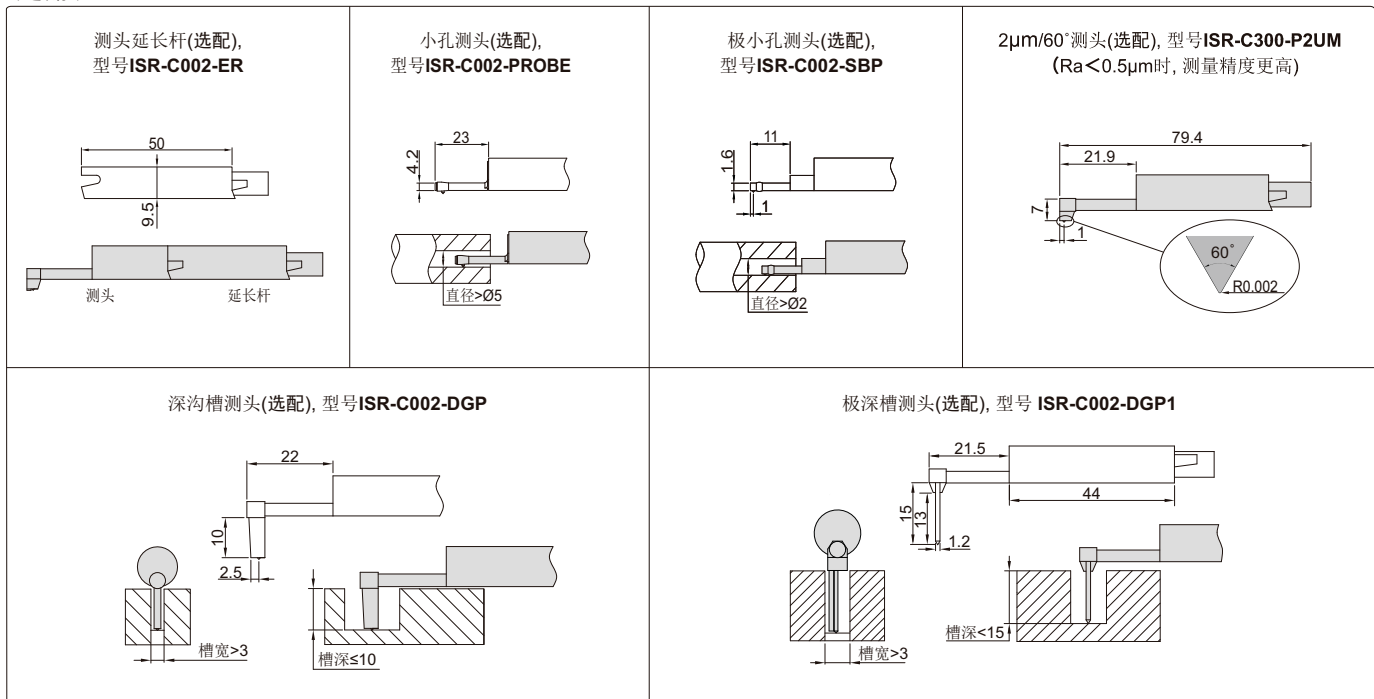
高度尺连接块(选配)



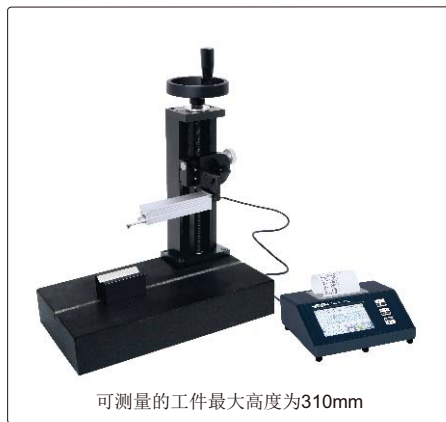
注意: 请确认连接块与高度尺是否配合, 使用INSIZE高度尺时建议选购高度尺对应的杠杆表支架

可选测头

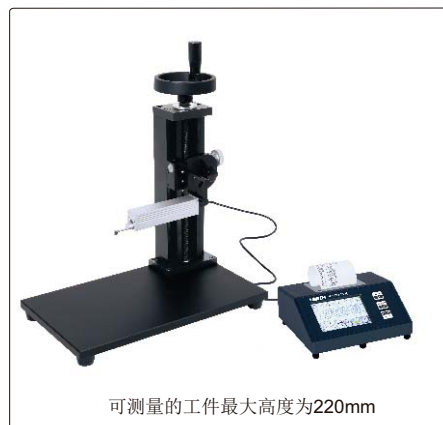
单位: mm



重型立式支架(选配)



轻型立式支架(选配)



技术参数

测量参数		Ra, Rz, Rq, Rv, Rp, Rs, R3z, R3y, Rt, Rc, Rz(JIS), Rk, Rku, Rsm, Rpc, Rpk, Rvk, Rsk, Mr1, Mr2, Ry, Rmax
测量范围	X轴	17.5mm
	Z轴	640 μ m(-320 μ m~320 μ m)
测量精度		\pm 10%
分辨率(Ra)		0.001 μ m
测头	类型	电感式
	测针半径/角度	5 μ m/90°
	测针材料	金刚石
测量力		4mN
测量单位		μ m/ μ in
取样长度		0.25/0.8/2.5mm
取样数目		1~5
测头移动速度		0.135mm/s, 0.5mm/s, 1mm/s
内存		100组测量数据及波形
输出		蓝牙和USB
电源		可充电电池
尺寸(长×宽×高)		155×145×58mm
重量		1000g

标准配置

主机	1个
标准测头	1个
校准样块和支撑板	各1个
表座连接块	1个
简易支架	1个
触摸笔	1个
电脑测量软件和USB线	1个
电源适配器	1个

可选配件

测头延长杆	ISR-C002-ER
小孔测头	ISR-C002-PROBE
极小孔测头	ISR-C002-SBP
2 μ m/60°测头	ISR-C300-P2UM
深沟槽测头	ISR-C002-DGP
极深槽测头	ISR-C002-DGP1*
高度尺连接块	ISR-C300-LB1
接收器	ISR-C300-RECEIVER
连接线	ISR-C300-SPC
平面支撑套	ISR-C300-COVER1
圆柱面支撑套	ISR-C300-COVER2
轻型立式支架	ISR-C002-STAND1
重型立式支架	ISR-C002-STAND

*须和粗糙度仪ISR-T120配套出货